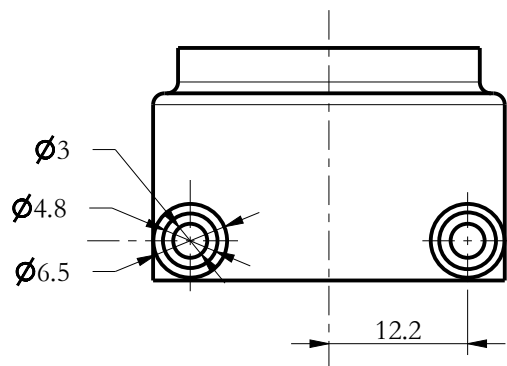
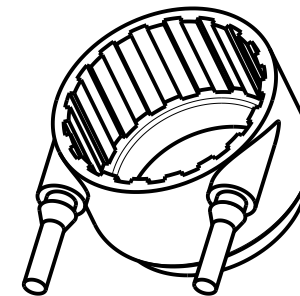
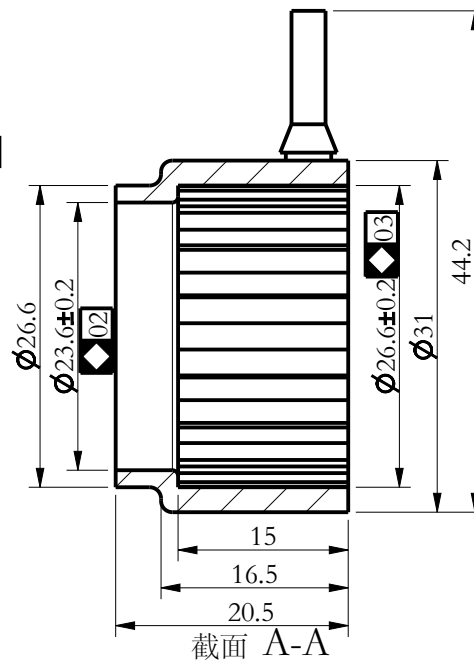
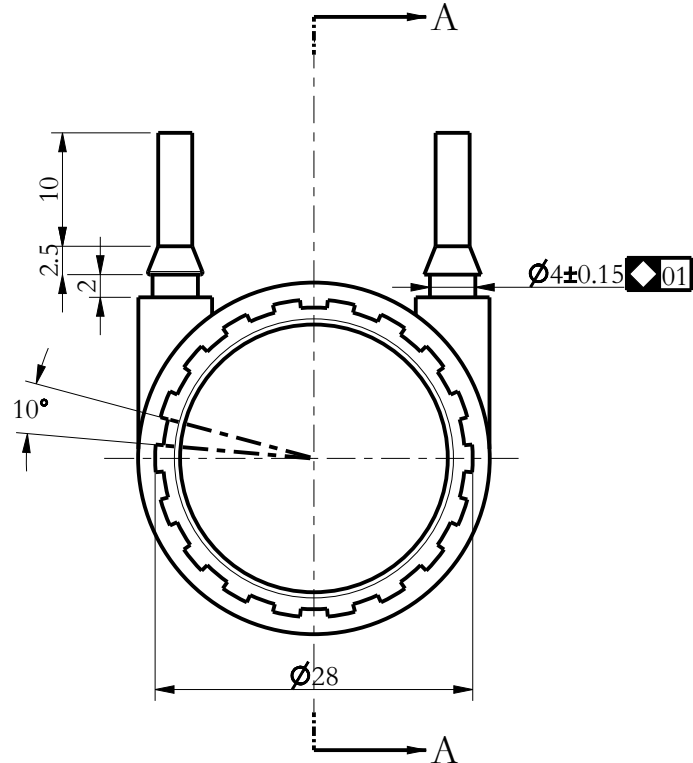


尺寸范围	0~10	10~24	24~50	50~100	100~180	180~280	280~500
线性公差	±0.1	±0.2	±0.3	±0.4	±0.7	±1.0	±1.6

页码/NO		1/1
未注R角/UNSPECIFIED RADIAN		0.3
未注拔模角/UNSPECIFIED DRAFT		0.5°
▼ X 一般特性尺寸	首件检验	0
◆ X 主要特性尺寸	首件检验、过程巡检	3
◆ X 特殊特性尺寸	首件检验、过程巡检 CPK管控	0
● X 密封面标示	首件检验、过程巡检	0
特性和密封性标示	检验标准	数量
试制用图		



技术要求：一、外观：  
 1. 制品表面不许有毛边缺料、色差、气泡、裂口、凹凸点、疤痕等缺陷；  
 2. 合模线、飞边、错位不得大于 0.05mm；  
 3. 产品颜色：白色透明  
 二、功能：  
 1. 硬度:SHORE A 55±5°;

			产品料号	/	材料	硅胶	单位	mm	产品名称	硅胶2
			设计		重量	/	模具号	/	产品图号	
			审核		比例	3:2		浙江聚倍科技集团股份有限公司 净饮事业部		
序号	变更内容	签名	批准		版本	000		海宁市倍世环保科技有限公司		